

# LIFEBREATH®

Systèmes pour l'air intérieur



# VENTILATEUR À RÉCUPÉRATION DE CHALEUR - VRC

## RNC4-TPD VENTILATEUR RÉCUPÉRATEUR DE CHALEUR

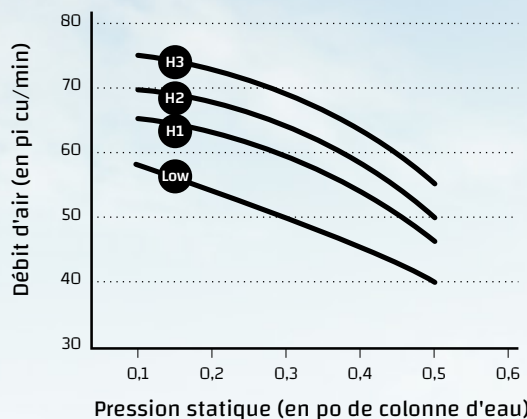
### PERFORMANCE (CERTIFIÉE HVI)



PO H2O (PA)	0,2 (50) PCM (L/s)	0,3 (75) PCM (L/s)	0,4 (100) PCM (L/s)	0,5 (125) PCM (L/s)	0,6 (155) PCM (L/s)
Débit d'air net	70 (33)	66 (31)	61 (29)	56 (26)	49 (23)
Débit d'air brut	74 (35)	70 (33)	64 (30)	59 (28)	53 (25)
Évacuation d'air brut	81 (38)	74 (35)	68 (32)	61 (29)	55 (26)

SPÉCIFICATIONS ÉLECTRIQUES	
VAC @ 60 Hz	120
Watts / Basse vitesse	38
Watts / Haute vitesse	57
Ampères	0.5

Efficacité sensible (ASE) @ 47 PCM (22L/s)	32 °F (0 °C)	78 %
Efficacité sensible (SRE) @ 49 PCM (22L/s)	32 °F (0 °C)	65 %
Efficacité sensible (SRE) @ 57 PCM (27L/s)	32 °F (0 °C)	64 %
Efficacité sensible (SRE) @ 53 PCM (24L/s)	-13 °F (-25 °C)	65 %



POIDS :  
**35 LB (16 KG)**

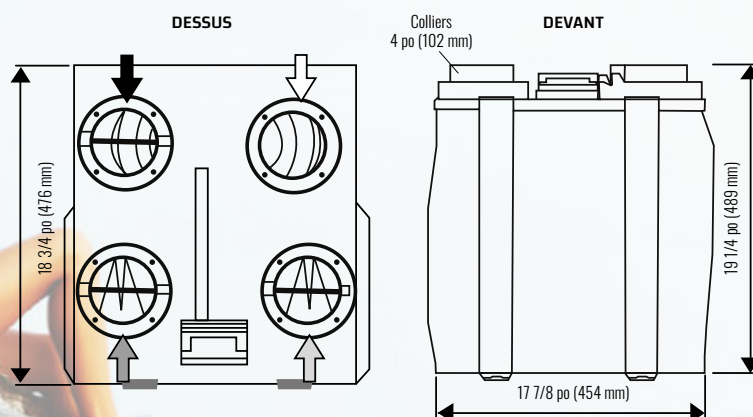
POIDS D'EXPÉDITION :  
**38 LB (17 KG)**

#### NOTE :

Un dégagement avant de 635 mm (25 po) est recommandé pour l'entretien de l'unité. Tous les conduits utilisent des colliers ronds de 102 mm (4 po). Les registres d'équilibrage sont situés dans les deux flux d'air.



### DIMENSIONS



- Air vicié vers l'extérieur
- Air neuf de l'extérieur
- Air vicié de l'intérieur
- Air neuf vers l'intérieur

## RNC6-ES VENTILATEUR RÉCUPÉRATEUR DE CHALEUR

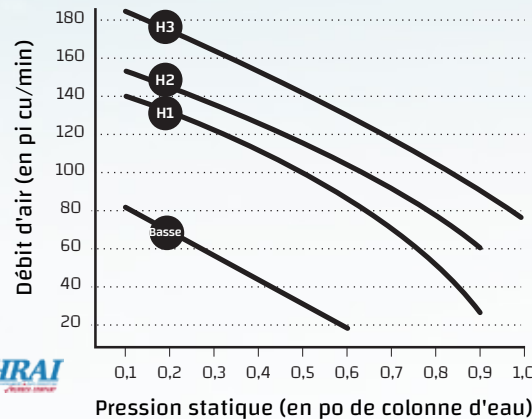


### PERFORMANCE (CERTIFIÉE HVI)

PO H2O (PA)	0,2 (50) PCM (L/s)	0,3 (75) PCM (L/s)	0,4 (100) PCM (L/s)	0,5 (125) PCM (L/s)	0,6 (150) PCM (L/s)	0,7 (175) PCM (L/s)	0,8 (200) PCM (L/s)	0,9 (225) PCM (L/s)
Débit d'air net	176 (83)	164 (77)	152 (72)	140 (66)	128 (61)	116 (55)	103 (49)	89 (42)
Débit d'air brut	179 (85)	167 (79)	155 (73)	143 (68)	131 (62)	118 (56)	105 (50)	91 (43)
Évacuation d'air brut	171 (81)	159 (75)	148 (70)	136 (64)	124 (59)	111 (52)	98 (46)	83 (39)

SPÉCIFICATIONS ÉLECTRIQUES	
VAC @ 60 Hz	115
Watts/Basse vitesse	48
Watts/Haute vitesse	74
Ampères	1,25

Efficacité sensible apparente (ASE) @ 64 PCM (30 L/s)	32 °F (0 °C)	73 %
Efficacité de récupération sensible (SRE) @ 64 PCM (30 L/s)	32 °F (0 °C)	65 %
Efficacité de récupération sensible (SRE) @ 71 PCM (33 L/s)	-13 °F (-25 °C)	60 %



POIDS :  
**51 LB (23 KG)**

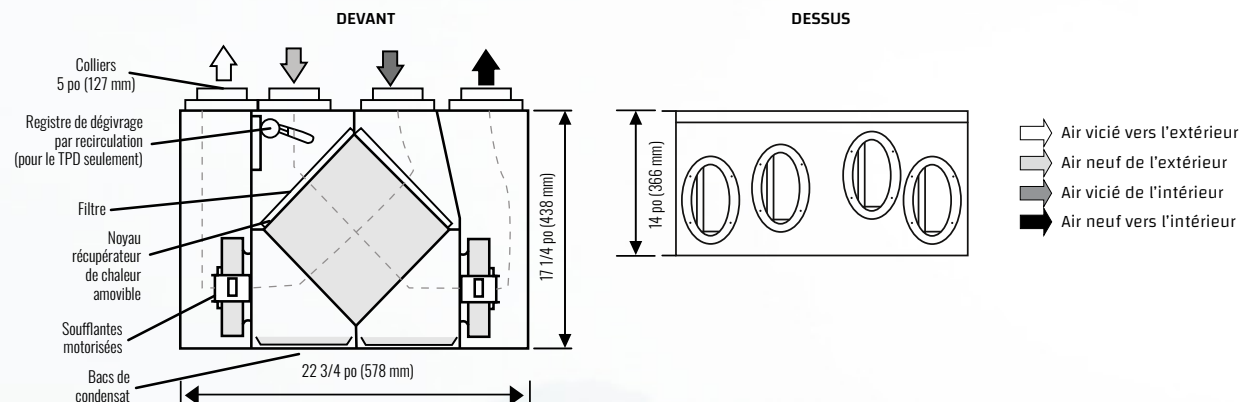
POIDS D'EXPÉDITION :  
**54 LB (25 KG)**

#### NOTE :

Un dégagement à l'avant de 25 po (635 mm) est recommandé aux fins d'entretien. Les raccords de conduit ronds sont de 5 po (127 mm) et les colliers ovales utilisent des raccords de 6 po (152 mm).



### DIMENSIONS

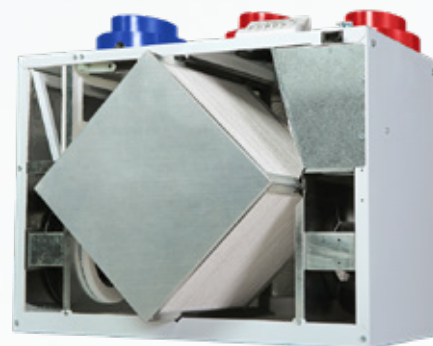


# VENTILATEUR À RÉCUPÉRATION D'ÉNERGIE - VRE

## 130ERVD

### VENTILATEUR À RÉCUPÉRATION D'ÉNERGIE

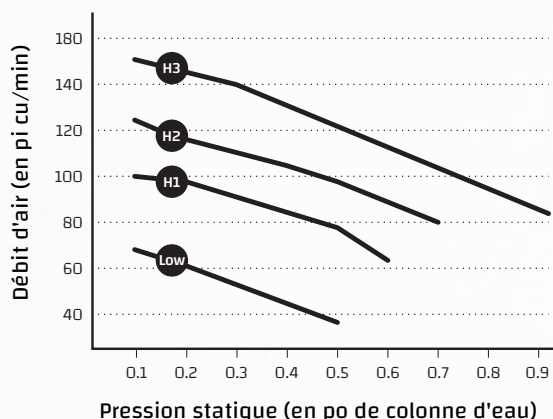
#### PERFORMANCE (CERTIFIÉE HVI)



PO H2O (PA)	0,2 (50) PCM (L/s)	0,3 (75) PCM (L/s)	0,4 (100) PCM (L/s)	0,5 (125) PCM (L/s)	0,6 (150) PCM (L/s)	0,7 (175) PCM (L/s)	0,8 (200) PCM (L/s)	0,9 (225) PCM (L/s)
Débit d'air net	155 (73)	146 (69)	138 (65)	127 (60)	117 (55)	104 (49)	93 (44)	83 (39)
Débit d'air brut	157 (74)	148 (70)	140 (66)	129 (61)	117 (55)	106 (50)	95 (45)	85 (40)
Évacuation d'air brut	140 (66)	131 (62)	123 (58)	114 (54)	106 (50)	97 (46)	89 (42)	81 (38)

SPÉCIFICATIONS ÉLECTRIQUES	
VAC @ 60 Hz	120
Watts/Basse vitesse	66
Watts/Haute vitesse	102
Ampères	1,7

Efficacité sensible (ASE) @ 64 PCM (30 L/s)	32 °F (0 °C)	86%
Efficacité sensible (ASE) @ 102 PCM (48 L/s)	32 °F (0 °C)	70 %
Efficacité sensible (SRE) @ 64 PCM (30 L/s)	32 °F (0 °C)	75 %
Efficacité sensible (SRE) @ 65 PCM (31 L/s)	-13 °F (-25 °C)	60 %
Efficacité sensible (TRE) @ 66 PCM (31 L/s)	95 °F (35 °C)	48 %



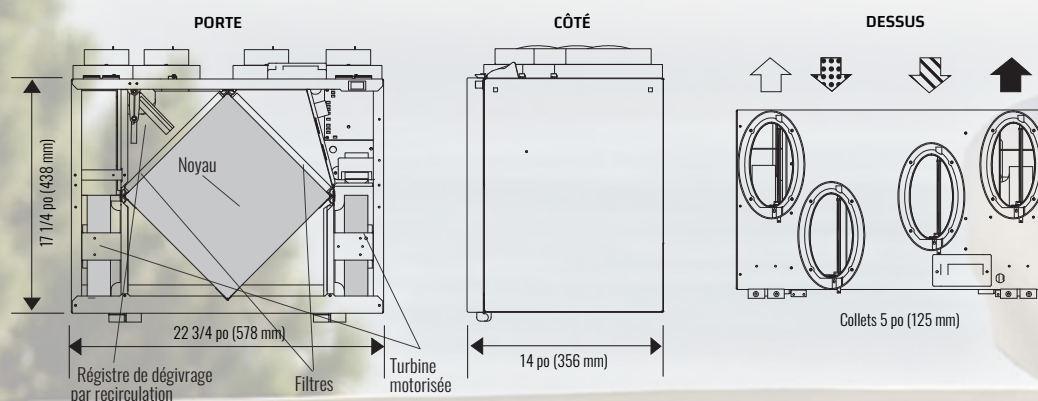
POIDS :  
**51 LB (23 KG)**

POIDS D'EXPÉDITION :  
**54 LB (25 KG)**

**NOTE :**  
Un dégagement avant de 635 mm (25 po) est recommandé pour l'entretien de l'unité. Tous les conduits utilisent des colliers ronds de 125 mm (5 po).



#### DIMENSIONS



## METRO 120 ERVD

### VENTILATEUR À RÉCUPÉRATION D'ÉNERGIE

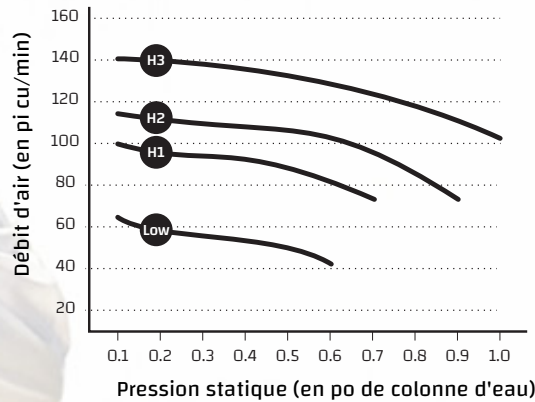


#### PERFORMANCE (CERTIFIÉE HVI)

PO H2O (PA)	0,2 (50) PCM (L/s)	0,3 (75) PCM (L/s)	0,4 (100) PCM (L/s)	0,5 (125) PCM (L/s)	0,6 (150) PCM (L/s)	0,7 (175) PCM (L/s)	0,8 (200) PCM (L/s)	0,9 (225) PCM (L/s)
Débit d'air net	129 (61)	125 (59)	123 (58)	119 (56)	112 (53)	108 (51)	102 (48)	95 (45)
Débit d'air brut	131 (62)	127 (60)	123 (58)	119 (56)	114 (54)	108 (51)	104 (49)	95 (45)
Évacuation d'air brut	131 (62)	127 (60)	125 (59)	119 (56)	114 (54)	108 (51)	102 (48)	95 (45)

SPÉCIFICATIONS ÉLECTRIQUES	
VAC @ 60 Hz	120
Watts/Basse vitesse	62
Watts/Haute vitesse	158
Ampères	1,4

Efficacité sensible (ASE) @ 49 PCM (23 L/s)	32 °F (0 °C)	83 %
Efficacité sensible (SRE) @ 49 PCM (23 L/s)	32 °F (0 °C)	73 %
Efficacité sensible (SRE) @ 64 PCM (30 L/s)	32 °F (0 °C)	72 %
Efficacité sensible (SRE) @ 53 PCM (25 L/s)	-13 °F (-25 °C)	54 %
Efficacité totale (TRE) @ 64 PCM (30 L/s)	95 °F (35 °C)	44 %



POIDS :  
**37 LB (16,8 KG)**

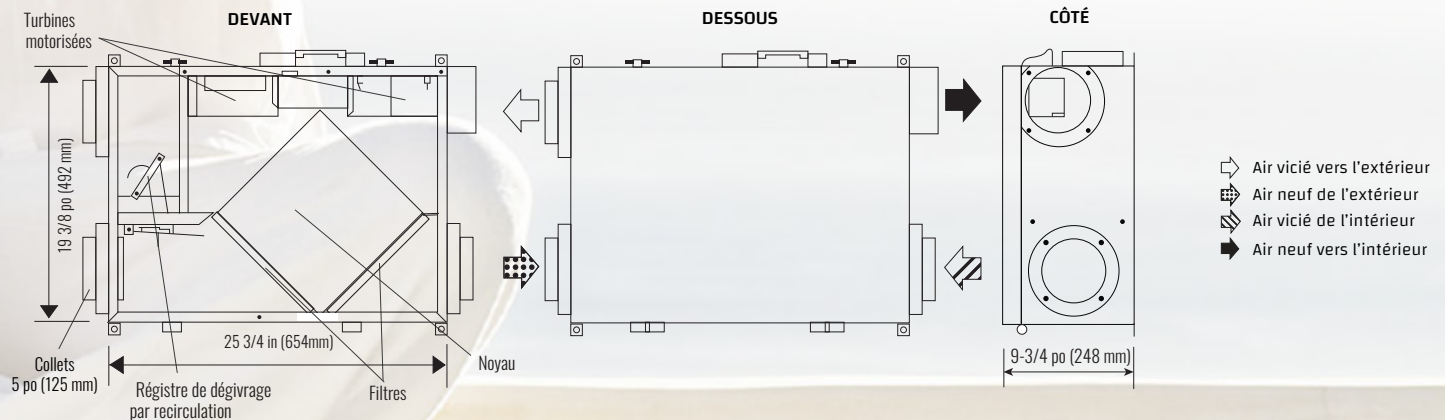
POIDS D'EXPÉDITION :  
**39 LB (17,7 KG)**

#### NOTE :

Un dégagement avant de 635 mm (25 po) est recommandé pour l'entretien de l'unité.  
Tous les conduits utilisent des colliers ronds de 125 mm (5 po).



#### DIMENSIONS



# VENTILATEUR À RÉCUPÉRATION DE CHALEUR - VRC

## RNC205 VENTILATEUR RÉCUPÉRATEUR DE CHALEUR

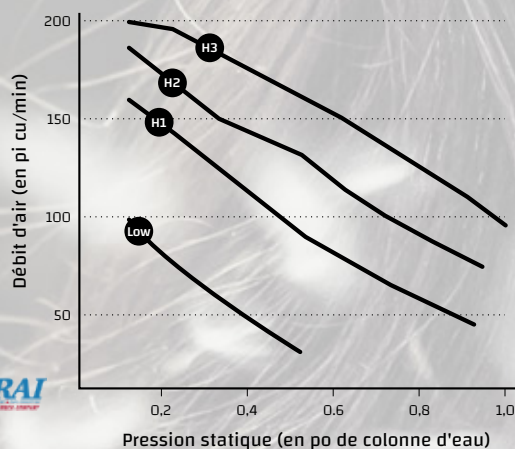


### PERFORMANCE (CERTIFIÉE HVI)

PO H2O (PA)	0,2 (50) PCM (L/s)	0,3 (75) PCM (L/s)	0,4 (100) PCM (L/s)	0,5 (125) PCM (L/s)	0,6 (150) PCM (L/s)	0,7 (175) PCM (L/s)	0,8 (200) PCM (L/s)	0,9 (225) PCM (L/s)
Débit d'air net	193 (91)	182 (86)	172 (81)	159 (75)	148 (70)	136 (64)	121 (57)	108 (51)
Débit d'air brut	197 (93)	186 (88)	174 (82)	163 (77)	150 (71)	138 (65)	123 (58)	108 (51)
Évacuation d'air brut	199 (94)	186 (88)	172 (81)	159 (75)	144 (68)	129 (61)	117 (55)	102 (48)

SPÉCIFICATIONS ÉLECTRIQUES	
VAC @ 60 Hz	120
Watts/Basse vitesse	64
Watts/Haute vitesse	96
Ampères	1,4

Efficacité sensible (ASE) @ 64 PCM (30 L/s)	32 °F (0 °C)	85 %
Efficacité sensible (SRE) @ 64 PCM (30 L/s)	32 °F (0 °C)	76 %
Efficacité sensible (SRE) @ 100 PCM (47 L/s)	32 °F (0 °C)	73 %
Efficacité sensible (SRE) @ 102 PCM (48 L/s)	-13 °F (-25 °C)	70 %



POIDS :  
**57 LB (25.8 KG)**

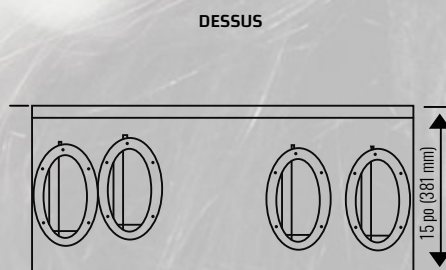
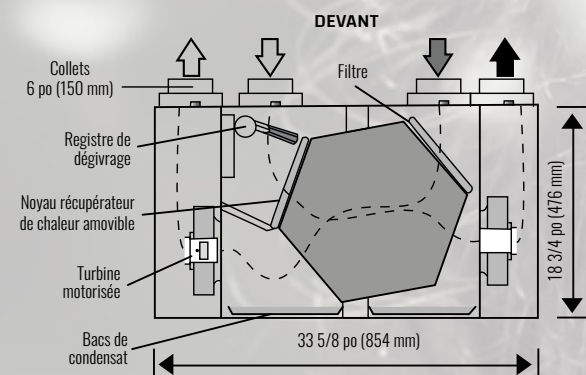
POIDS D'EXPÉDITION :  
**67 LB (30 KG)**

#### NOTE :

Un dégagement avant de 635 mm (25 po) est recommandé pour l'entretien de l'unité. Tous les conduits utilisent des colliers ovales de 6 po (150 mm), les registres d'équilibrage sont situés sur tous les colliers.



### DIMENSIONS



- Air vicié vers l'extérieur
- Air neuf de l'extérieur
- Air vicié de l'intérieur
- Air neuf vers l'intérieur

# VENTILATEUR À RÉCUPÉRATION DE CHALEUR - VRC

## 267 MAX VENTILATEUR RÉCUPÉRATEUR DE CHALEUR

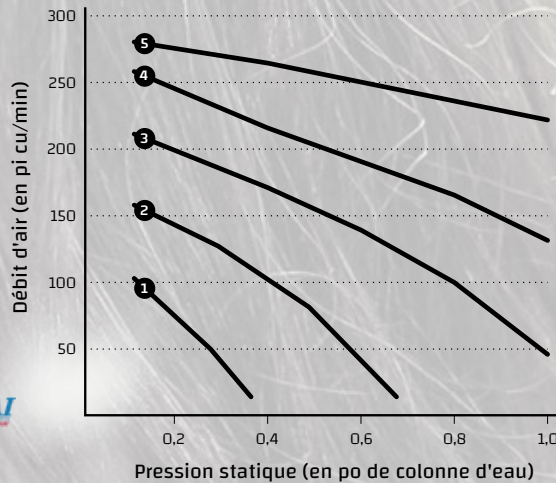


### PERFORMANCE (CERTIFIÉE HVI)

PO H2O (PA)	0,2 (50) PCM (L/s)	0,3 (75) PCM (L/s)	0,4 (100) PCM (L/s)	0,5 (125) PCM (L/s)	0,6 (150) PCM (L/s)	0,7 (175) PCM (L/s)	0,8 (175) PCM (L/s)	0,9 (225) PCM (L/s)
Débit d'air net	273 (129)	267 (126)	261 (123)	254 (120)	248 (117)	242 (114)	235 (111)	227 (107)
Débit d'air brut	278 (131)	271 (128)	265 (125)	259 (122)	252 (119)	244 (115)	237 (112)	231 (109)
Évacuation d'air brut	307 (145)	301 (142)	295 (139)	286 (135)	280 (132)	273 (129)	265 (125)	259 (122)

SPÉCIFICATIONS ÉLECTRIQUES	
VAC @ 60 Hz	120
Watts/Basse vitesse	22
Watts/Haute vitesse	44
Ampères	4,5

Efficacité sensible (ASE) @ 64 PCM (30 L/s)	32 °F (0 °C)	80 %
Efficacité sensible (ASE) @ 116 PCM (55 L/s)	32 °F (0 °C)	72 %
Efficacité sensible (SRE) @ 64 PCM (30 L/s)	32 °F (0 °C)	75 %
Efficacité sensible (SRE) @ 117 PCM (55 L/s)	32 °F (0 °C)	68 %
Efficacité sensible (SRE) @ 70 PCM (33 L/s)	-13 °F (-25 °C)	70 %



POIDS :  
**57 LB (25,8 KG)**

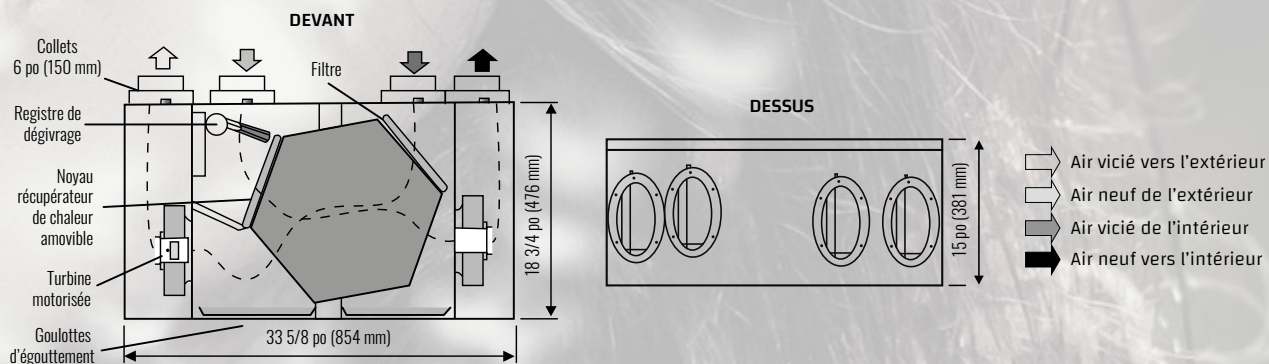
POIDS D'EXPÉDITION :  
**67 LB (30 KG)**

#### NOTE :

Un dégagement avant de 635 mm (25 po) est recommandé pour l'entretien de l'unité. Tous les conduits utilisent des colliers ronds de 152 mm (6 po). Les registres d'équilibrage sont situés dans tous les flux d'air.



### DIMENSIONS



# LIFEBREATH®

Systèmes pour l'air intérieur



## Commande murale numérique : 99-DXPL02

- Réglage du ventilateur à 5 vitesses
- Mode veille
- Déshumidistat électronique
- 20/40/60 avec bouton de commande HAUTE vitesse
- Compatible avec la minuterie sans fil (99-DET02)
- Écran LCD rétroéclairé facile à lire
- Comprend cinq modes de fonctionnement :
  - Ventilation continue
  - 20 min. ventilation/40 min. recirculation
  - 20 min. ventilation/40 min. arrêt
  - 10 min. ventilation/50 min. arrêt
  - Recirculation continue
- Indicateur de service
- Installation horizontale, ne nécessite pas l'utilisation d'une boîte électrique de 2 po x 4 po
- Se connecte à 3 fils de calibre 20 basse tension

## VRC/VRE COMMANDES ET MINUTERIES



### Contrôle de base : 99-BC02

- 2 réglages de vitesse de ventilation (basse/élevée)
- Mode veille
- Humidistat électronique
- Compatible avec minuterie sans fil (99-DET02)



### Contrôle de base : 99-BC03

- Réglage à basse vitesse de ventilation continue
- Humidistat électronique
- 3 modes de fonctionnement : ventilation - recirculation - mode 20/40
- Compatible avec minuterie sans fil (99-DET02)



### Répéteur : 99-RX02

- Étend la plage entre la minuterie sans fil DET02 et le contrôle principal
- Se branche directement dans la prise de courant et se connecte automatiquement à la commande sans fil ou la minuterie



### Minuterie sans fil : 99-DET02

- Exclusif à Lifebreath
- Enclenche la haute vitesse pour 20, 40 ou 60 minutes
- Portée d'environ 40 pi
- Compatible avec un répéteur (99-RX02)
- Épargne en temps et en coût d'installation
- S'installe en surface ou sur une boîte de jonction
- Pile comprise



### Minuterie pour 20/40/60 minutes : 99-DET01

- Se connecte à 3 fils de calibre 20 basse tension
- Actionne le fonctionnement à haute vitesse pour 20, 40 ou 60 minutes



Siège Social et centre de distribution  
50, Émilien-Marcoux #101  
Blainville, Québec, J7C 0B5  
1-855-320-1444

Centre de distribution  
1365, Marie-Victorin #3  
St-Bruno-de-Montarville, Qc, J3V 6B7  
450-651-0610